

# MANUAL DE IDENTIDADE VISUAL



# INTRODUÇÃO

NESTE MANUAL CONTÉM TODAS AS INFORMAÇÕES NECESSÁRIAS PARA UTILIZAR A IDENTIDADE VISUAL DO CRIA SENAC 2025 DA MELHOR FORMA POSSÍVEL.

USE TODAS AS INFORMAÇÕES DESTE DOCUMENTO SEMPRE QUE FOR USAR OS ARQUIVOS DA MARCA.

- 1. CONCEITO**
- 2. CORES**
- 3. GRAFISMOS DE APOIO**
- 4. TIPOGRAFIA**
- 5. LOGOTIPO**
- 6. COMO UTILIZAR**
- 7. APLICAÇÕES**

# CONCEITO



A LOGOTIPO FOI CONCEBIDA A PARTIR DA CRENÇA DE QUE A NATUREZA É A FORÇA PRIMORDIAL CAPAZ DE TRANSFORMAR TUDO — **DESDE NOSSOS LARES ATÉ NOSSAS ALMAS.** ELA É O ELO INVISÍVEL ENTRE O QUE FOMOS, O QUE SOMOS E O QUE PODEMOS NOS TORNAR. AO REVISITARMOS OS CAMINHOS DOS NOSSOS ANCESTRAIS, ACESSAMOS UMA SABEDORIA ANTIGA, SILENCIOSA, MAS VIVA. NOSSAS RAÍZES CARREGAM HISTÓRIAS, MEMÓRIAS E INTUIÇÕES QUE NOS GUIAM DE VOLTA AO ESSENCIAL.

INSPIRADA NESSA **RECONEXÃO**, A LOGOTIPO SIMBOLIZA A PRÓPRIA EVOLUÇÃO DA EXISTÊNCIA: DAS RAÍZES QUE MERGULHAM FUNDO NA TERRA ATÉ AS FOLHAGENS QUE SE ABREM AO CÉU. É UM ORGANISMO VIVO, EM MOVIMENTO, ONDE OS GALHOS SE ENTRELAÇAM DELICADAMENTE COMO LAÇOS ENTRE MUNDOS — **O NATURAL E O CRIADO, O ESPIRITUAL E O FÍSICO, O PASSADO E O FUTURO.**

ESSA FORMA ORGÂNICA REPRESENTA NÃO APENAS O CRESCIMENTO DA NATUREZA, MAS TAMBÉM O DESPERTAR DE UMA NOVA CONSCIÊNCIA. ELA NOS CONVIDA A REFLETIR SOBRE COMO HABITAMOS O MUNDO, COMO CULTIVAMOS NOSSOS ESPAÇOS E COMO PODEMOS, COM BELEZA E INTENÇÃO, ABRAÇAR A VIDA COM MAIS VERDADE.

CADA LINHA, CURVA E ENTRELAÇAMENTO CARREGA A MENSAGEM DE QUE É POSSÍVEL CONSTRUIR UM FUTURO MAIS HARMÔNICO E SENSÍVEL, ONDE O HUMANO E O NATURAL NÃO COMPETEM — **MAS COEXISTEM, CURAM E FLORESCEM JUNTOS.**

# CORES

HEX 7D2416  
RGB 125 36 22  
CMYK 30 92 93 41

FORÇA, VITALIDADE, CONEXÃO COM A TERRA

HEX 4B5922  
RGB 75 89 34  
CMYK 68 43 99 40

NATUREZA, VIDA, ESPERANÇA, SABEDORIA E CURA

HEX 00000  
RGB 00 00 00  
CMYK 91 79 62 97

## GRAFISMOS DE APOIO

ATRAVÉS DA LOGOTIPO, PÔDE-SE RETIRAR  
ELEMENTOS DE APOIO QUE  
COMPLEMENTAM A ESTÉTICA, REFORÇANDO  
OS CONCEITOS PRESENTES NA PALAVRA.

DIRETRIZES DA MARCA



ELEMENTO RAIZ



ELEMENTO PÁSSARO  
COR #7C2416



ELEMENTO FOLHA  
COR #4B5922

# TIPOGRAFIA PRINCIPAL

A TIPOGRAFIA ORIGINAL FOI MODIFICADA E REMODELADA, ALÉM DE CONTER ELEMENTOS QUE FORAM ADICIONADOS PARA REFERENCIAR E CRIAR O SENTIDO PARA A LOGOTIPO.

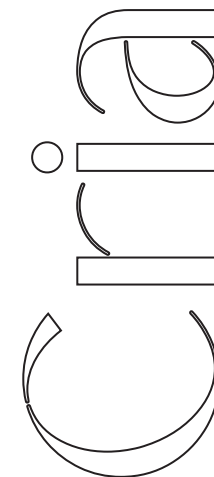
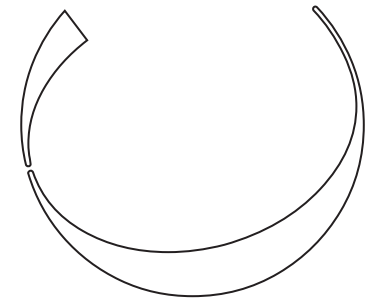
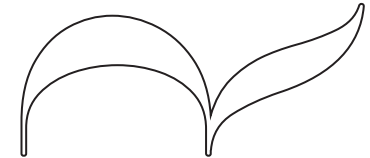
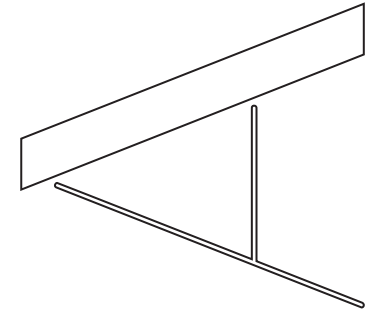
Quitle

0123456789

abcdefghijklmnopqrstuvwxy

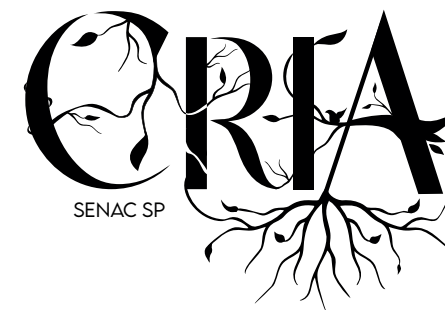
ABCDEFGHIJKLMNOPQRSTUVWXYZ

DIRETRIZES DA MARCA



# LOGOTIPO

## VERSÕES PRINCIPAIS



## COMO UTILIZAR: USOS INCORRETOS

A MARCA NÃO DEVE SER ALTERADA, SEJA NAS SUAS CORES, DIAGRAMAÇÃO OU PROPORÇÕES. AO LADO ESTÃO ALGUNS EXEMPLOS DO QUE NÃO PODE OCORRER.



DISTORÇÃO DO LOGOTIPO



ROTACIONAR A MARCA



ALTERAÇÃO DE CORES



MUDAR ELEMENTOS DE LUGAR

## COMO UTILIZAR: REDUÇÃO MÁXIMA

A REDUÇÃO MÁXIMA DA LOGOTIPO É DE **2 CM** DE ALTURA POR **3,02 CM** DE LARGURA.





APLICAÇÕES | LUANA ISRAEL